

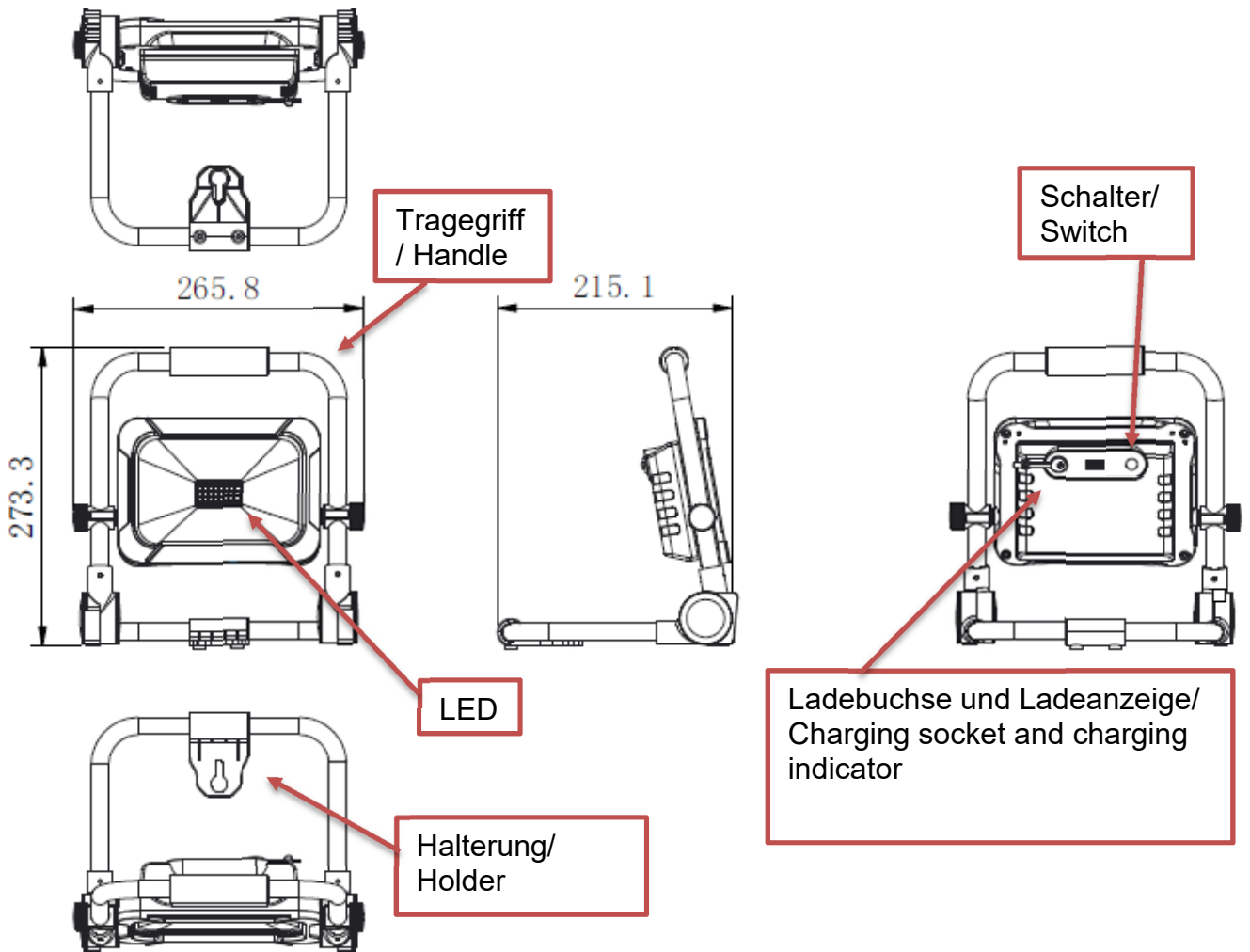


Produktname | *Product name*: FL1600R
 Artikelnummer | *Part Number*: 1600-0275
 Anfragenummer | *Inquiry Number*: AN-ML-2018-349
 Ersteller / Datum | *Creator / Date*: LHE / 15.03.2019

Version	Änderung / Change	Datum / Date	Name
V0	---	15.03.2019	LHE

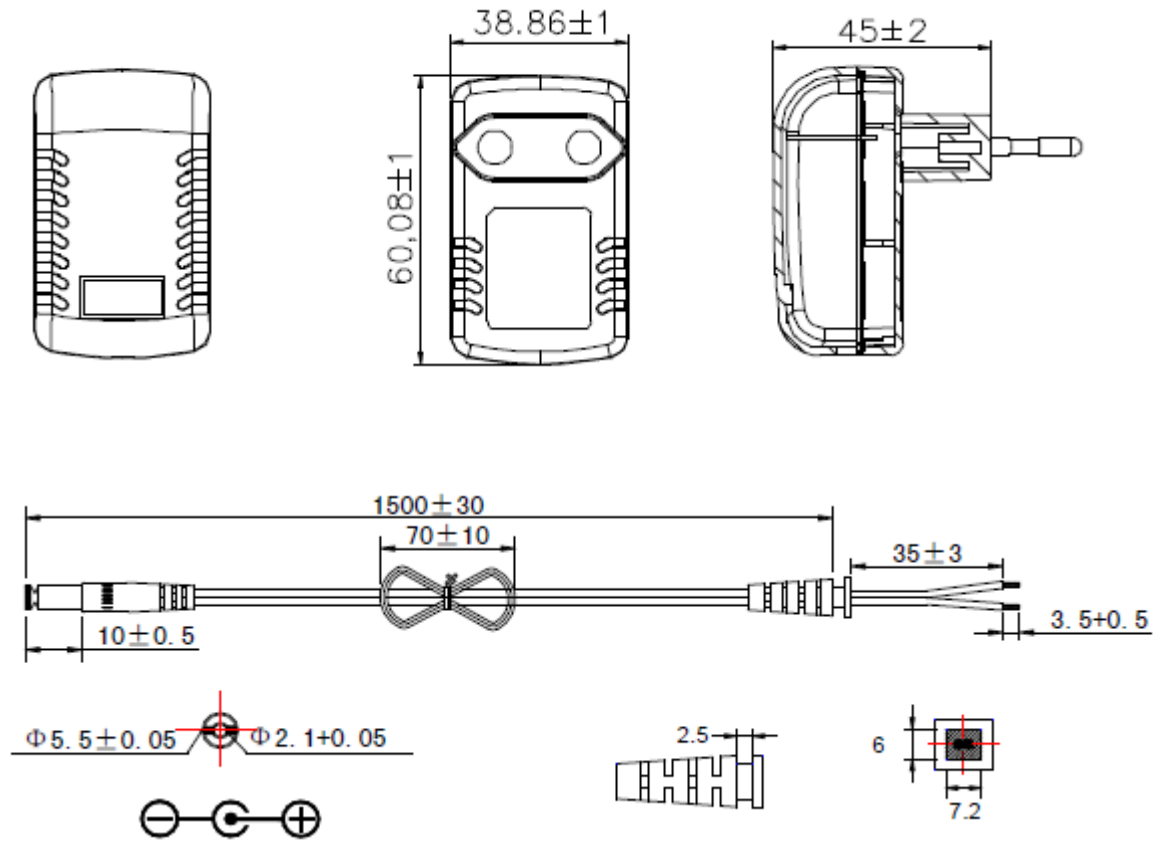
Template name: ANSMANN xxxx-xxxx_0DA, Template version: V28

Zeichnung der Leuchte / Drawing of the light



Allowable deviation / general tolerances DIN ISO 2768-c

Zeichnung des AC Netzteils / Drawing of the AC power supply



Allowable deviation / general tolerances DIN ISO 2768-c

Technische Daten der Leuchte / Technical data of the light:



Haupt-LED-Leuchtmittel:	40 x 0.5 W LEDs = 20 W	Main LED illuminant:	40 x 0.5 W LEDs = 20 W
Optisches System der Haupt-LED:	(Weitwinkel-ausleuchtung)	Optical system of the main LED:	(wide angle illumination)
CRI der Haupt-LED:	Ra > 80	CRI of the main LED:	Ra > 80
Farbtemperatur (CCT) der Haupt-LED:	5000 K	Colour temperature (CCT) of the main LED:	5000 K
Mindestabstand zu beleuchteten Gegenständen von der Haupt-LED:	0.5 m	Minimum distance from lighted objects from the main LED:	0.5 m
Schalterfunktion:	1.25 % LED Leistung	Switch function:	1. 25 % LED power
	2.50 % LED Leistung		2.50 % LED power
	3.100 % LED Leistung		3.100 % LED power
	4. Aus		4. Off

Leuchtmittel:	Haupt-LED:			illuminant:	Main LED		
LED Leistung:	100%	50%	25%	LED power:	100%	50%	25%
Lichtstrom: [Lumen] (ca.)	1600 lm	800 lm	400lm	Luminous flux (light output): [Lumen] (approx.)	1600 lm	800 lm	400 lm
Leuchtdauer: (ca.)	3 h 00 min	6 h 00 min	10 h 00 min	Run time: (approx.)	3 h 00 min	6 h 00 min	10 h 00 min
Leuchtweite: (ca.)	54 m	46 m	31 m	Beam distance: (approx.)	54 m	46 m	31 m
Maximale Lichtstärke: [Candela] (ca.)	750 cd	500 cd	250 cd	Peak beam / luminous intensity: [Candela] (approx.)	750 cd	500 cd	250 cd
Maximale Beleuchtungsstärke: [Lux] (ca.) (Abstand: 0,5 m)	2960 lx	2080 lx	960 lx	Peak beam illuminance: [Lux] (approx.) (Distance: 0.5 m)	2960 lx	2080 lx	960 lx

Akkupack:	Li-ion 7.4 V 4400 mAh mit Sicherheitselektronik integriert	Rechargeable battery pack:	Li-ion 7.4 V 4400 mAh with safety board integrated
Tiefentladeschutz:	Ja	Deep discharge protection:	Yes
Schutzart	Ip54	Ingress Protection Marking:	Ip54
Schutzklasse:	III	Protection class:	III
Getestete Fallhöhe:	1 m	Tested drop height:	1 m
Stoßfestigkeitsgrad:	IK05	Degree of protection against mechanical impacts:	IK05
Gehäusematerial:	Aluminium	Housing material:	Aluminium
Betriebstemperatur:	-20 °C...50 °C	Operating temperature:	-20 °C...50 °C
Approbationen:	CE	Approvals:	CE

Gewicht:	1440 g (Lampe mit Akku) 184 g (Akku) 1530 g (Lampe + Zubehör)	Weight:	1440 g (lamp with battery pack) 184 g (battery pack) 1530 g (lamp + accessories)
Restbatteriekapazitätsanzeige:	Anzeige-LED-Anzahl: 4	Residual battery capacity indicator:	Indication LED number: 4
	Die Anzahl der leuchtenden Anzeige-LEDs zeigt die Restbatteriekapazität an.		The number of lighting indication LEDs indicates the residual battery capacity.
Warnung vor niedriger Akkukapazität:	Eine Restbatteriekapazitätsanzeige-LED blinkt.	Low battery capacity warning:	One residual battery capacity indication LED blinks.
Eingangsbuchse:	Hohlsteckerbuchse mit Gummiabdeckung	Input Socket:	hollow plug socket with rubber cover
Polarität der Hohlsteckerbuchse:	+ = Mitte / - = Äußerer Zylinder	Polarity of the hollow plug socket:	+ = centre / - = outside cylinder
Eingangsspannung:	12 V DC	Input voltage:	12 V DC
Eingangsstrom:	1000 mA	Input current:	1000 mA
Ladeverfahren:	CCCV	Charging method:	CCCV
Ladezeit:	ca. 4-5 Stunden	Charging time:	approx. 4-5 hours
Ladetemperatur:	0 °C...40 °C	Charging temperature:	0 °C...40 °C
Ladeumgebungsbedingungen:	Nur in geschlossenen Räumen laden.	Ambient conditions during charging:	Only charge in closed rooms.
Ladezustandsanzeige:	Anzeige-LED-Anzahl: 4 grüne LEDs	Charging status indicator:	Indication LED number: 4 green LEDs
	Vollgeladen: Alle Anzeige-LEDs leuchten		Fully charged: All indication LEDs light
	Laden: Eine Anzeige-LED blinkt		Charging: One indication LED blinks
	Die Anzahl der leuchtenden Anzeige-LEDs zeigt den Ladestand an.		The number of shining indication LEDs indicate the charging status.
Leuchtmittel-Betrieb während des Ladens:	Die Haupt-LED Leistung wird während der Ladung auf ca. 25% limitiert.	illuminant operation during charging:	The main LED power is limited to approx. 25% during the charging.
Größte projizierte Fläche des Strahlergehäuses und seiner externen Teile:	726 cm ²	Maximum projected area of the flood light housing and its external parts:	726 cm ²
Bereich der Montagehöhe:	0,0 m ... max. 3,0 m	Range of mounting heights:	0.0 m ... max. 3 m
Verwendbar in Innenräumen:	Ja	Suitable for use indoors:	Yes

Verwendungszweck:	Baustrahler	Intended purpose:	Flood light
Verwendungseinschränkung:	<ul style="list-style-type: none"> - Nicht zur Verwendung in anderen Anwendungen bestimmt. - Nicht für die Raumbeleuchtung im Haushalt geeignet. 	Restriction of use:	<ul style="list-style-type: none"> - Not intended for use in other applications. - Not suitable for household room illumination.
Für extreme physische Bedingungen geeignet:	Ja	Suitable for extreme physical conditions:	Yes

Technische Daten des AC Netzteils / Technical data of the AC power supply:



AC Eingangsstecker:	EU-Stecker	AC input plug:	EU plug
AC Eingangsspannung:	100 V - 240 V ±10 %	AC input voltage:	100 V - 240 V ±10 %
AC Eingangsstrom:	Max. 400 mA	AC input current:	Max. 400 mA
AC Eingangsfrequenz:	60 Hz / 50 Hz	AC input frequency:	60 Hz / 50 Hz
Anzahl der Ausgänge:	1	Number of outputs:	1
Ausgangsverbindung:	Fest angeschlossenes Kabel	Output connection:	Permanently attached cable
Ausgangsspannung:	12 V DC ± 5 % stabilisiert	Output voltage:	12V DC ± 5 % regulated
Ausgangsstrom:	1000 mA	Output current:	1000 mA
Leitungslänge:	1,5 m	Cable length:	1.5 m
Leitungs-Typ:	Rundkabel	Cable type:	Round cable
Leitungs-Ausgangsstecker:	Hohlstecker ø 5.5 mm	Cable output plug:	hollow plug ø 5.5 mm
Polarität des Hohlsteckers:	+ = Mitte / - = Äußerer Zylinder	Polarity of the hollow plug:	+ = centre / - = outside cylinder
Schutzklasse:	II	Protection class:	II
Gehäusematerial:	Kunststoff	Housing material:	Plastic
Gehäusetyt:	Steckergehäuse	Housing type:	Plug-in case
Betriebstemperatur:	-20 °C...50 °C	Operating temperature:	-20 °C...50 °C
Approbationen:	CE	Approvals:	CE
Gewicht:	86 g	Weight:	86 g
Leistungsaufnahme im Leerlauf:	< 0,06 W	Standby power consumption:	< 0.06 W

Ausgangsschutz:	<ul style="list-style-type: none"> - Kurzschluss - Überlast 	Output protection:	<ul style="list-style-type: none"> - Short circuit - Overload
Isolation:	500 V DC Eingang/Ausgang	Insulation:	500 V DC primary/secondary
Schutzart:	IP20	Ingress Protection Marking:	IP20

Allgemeine technische Daten / Common technical data:



Lagertemperatur:	(Device only:) -20 °C...50 °C	<i>Storage temperature:</i>	(Device only:) -20 °C...50 °C
Lagertemperatur:	-20°C...30°C (≤1 Jahr)	<i>Storage temperature:</i>	-20°C...30°C (≤1 year)
	-20°C...45°C (≤3 Monate)		-20°C...45°C (≤3 months)
	-20°C...50°C (≤1 Monat)		-20°C...50°C (≤1 month)
Lieferumfang:	<ul style="list-style-type: none"> - Leuchte - EU Ladegerät - Mehrsprachige Bedienungsanleitung 	<i>Shipment:</i>	<ul style="list-style-type: none"> - Luminary - EU power supply - Multilingual operating instruction
Verpackung:	Farbige Faltschachtel	<i>Package:</i>	Coloured folding box